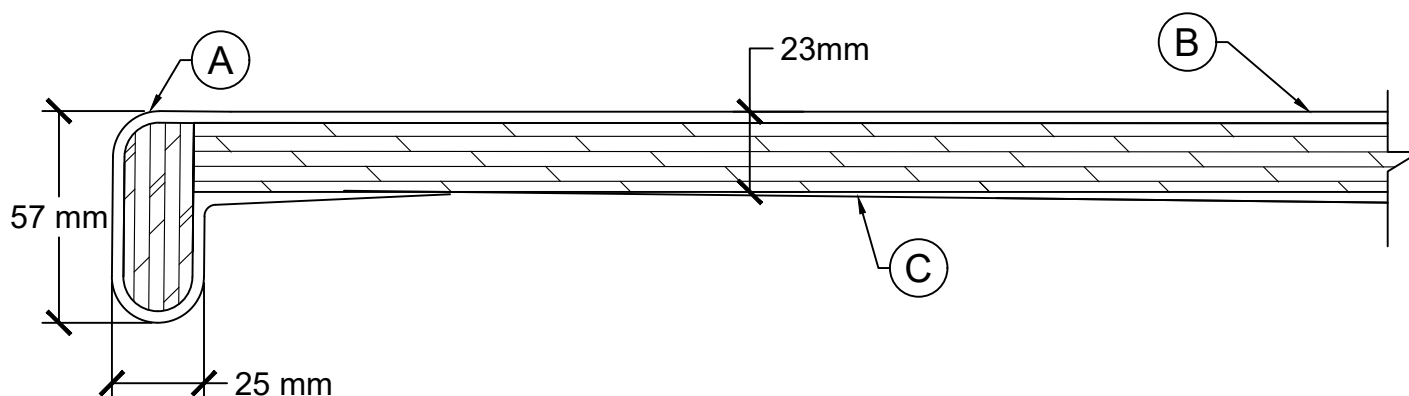


CARACTÉRISTIQUES

- A. Bordure de contre-plaqué de 19 mm Arrondis recouvert de fibre de verre.
- B. Couche de fibre de verre et résine coloré au choix C/A protection UV et anti-dérapant.
- C. Contre-plaqué de 19mm, couvert dessous.

**1. CONDITIONS MISE EN OEUVRE**

- 1.1 Toujours assurer une circulation d'air forcé au cours de la période de cure, lorsque l'application des matériaux d'imperméabilisations se fait dans des endroits fermés.
- 1.2 Toujours assurer le contrôle de la température et le contrôle du niveau d'humidité lors de l'application des matériaux.

2. PRODUITS ET MATÉRIAUX

- 2.1 Contre-plaqué de bc-fir conforme à la norme ACNOR 0121-M1978 catégorie standard, sablé d'un côté, épaisseur de 19mm (3/4 de pouce) de 5 à 7 plis selon la disponibilité du marché.
- 2.2 Couche de fibre de verre d'une épaisseur de 2mm au dessus. Le dessous doit être découvert autant que possible permettant au bois de respirer.
- 2.3 Retour de fibre de verre de 150 mm sous le contreplaqué, 2mm d'épaisseur.
- 2.4 Épaisseur total 23mm au centre.
- 2.5 Gelcoat de surface (couleur) de type isoplatique avec traitement (air-dryer) pour protéger la membrane des rayons ultra-violets de 1 mm d'épaisseur.
- 2.6 Un abrasif : granulés de sable GRIP (20) à incorporer à la couche de gelcoat pour rendre la surface antidérapante.

Important : Garantie limitée de 5 ans sur la putréfaction de nos plancher.